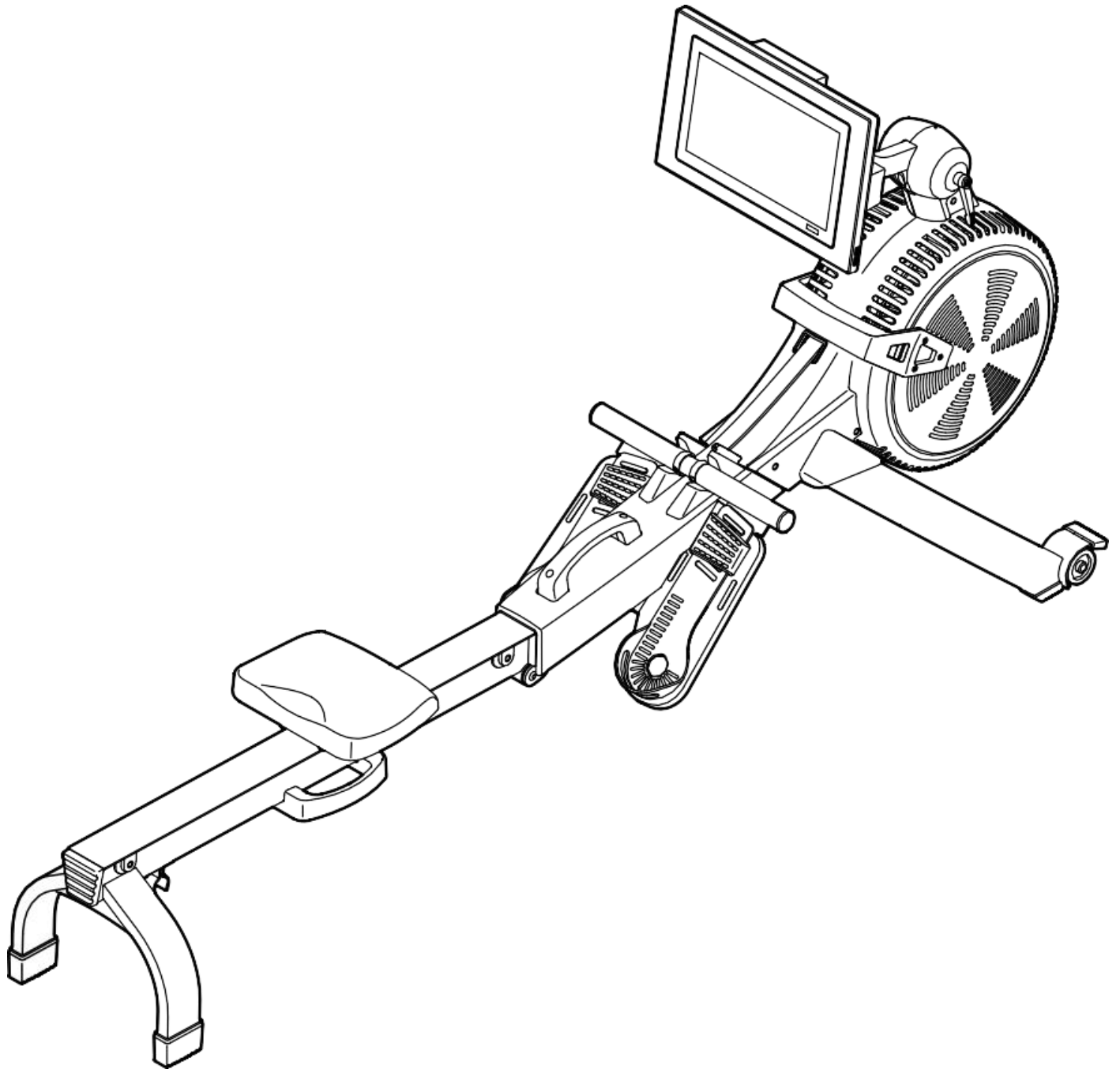


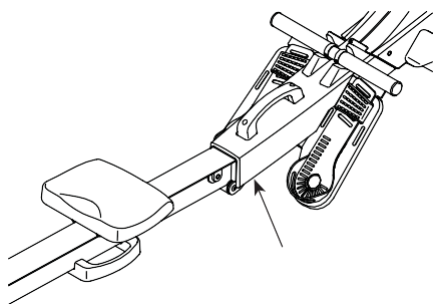
NordicTrack® RW700



INNEHÅLL

INNEHÅLL	2
VIKTIGA SÄKERHETSFÖRESKRIFTER	3
MONTERING	5
DRIFT	11
KONSOL	14
UNDERHÅLL	24
ÖVERSIKTSDIAGRAM	28
DELELISTA	30
KONTAKTINFORMATION	32

Information om produkten, serienummer och modellnamn finns under ramen som bilden nedan visar.



Placering av produktinformation och standarder

VIKTIG INFORMATION

Användningsområdet för denna träningsapparat är endast hemträning och privat användning, alla garantier förfaller när du använder enheten i kommersiella eller fleranvändarmiljöer som sportklubbar, bostadsföreningar eller företag. Det finns egna modeller som är lämpliga för kommersiella och fleranvändarmiljöer.

Apparaten får endast användas enligt beskrivningen i denna bruksanvisning.

Ägaren till apparaten är ansvarig för att alla användare är medvetna om dessa säkerhetsföreskrifter.

Under montering; Se till att alla skruvar och muttrar är på rätt plats och att de går in ordentligt innan du börjar dra åt någon av dem.

Placera apparaten på en plan och jämn yta.

Apparaten får inte användas eller förvaras utomhus eller i rum med onormalt hög luftfuktighet. Det rekommenderas inte att använda apparaten i ett garage, carport eller på en täckt terrass. Apparaten får inte placeras där den utsätts för direkt solljus. Produkten är avsedd att placeras i rum med normal rumstemperatur (över 16 grader). Apparaten måste förvaras torrt och frostfritt.

Det rekommenderas att använda en underlagsmatta, för att eliminera risken för att golv eller golvbeläggningar skadas i samband med användning av apparaten. Se till att produktens transporthjul inte skadar golvet innan du flyttar det, eventuella skador täcks inte.

Före varje användning; se till att alla skruvar och muttrar är åtdragna. Om lösa eller defekta delar upptäcks; se till att ingen använder apparaten förrän den återigen är i tillfredsställande skick.

Använd lämpliga skor när du använder apparaten. Användning av skor med grovt mönster ska inte användas pga. slitage.

Apparaten får endast användas av en person i taget.

Vid justeringar; se till att justeringsskruvarna sitter ordentligt innan du använder apparaten. Lösa justeringsskruvar leder till mer rörelse och snabbare slitage än nödvändigt.

Barn får inte använda apparaten utan övervakning, och de ska inte heller vara i närheten när apparaten används av andra.

Apparaten får inte användas av personer som väger mer än 115 kg.

Apparaten ska inte användas parallellt med medicinering eller sjukgymnastik, om inte specifikt rekommenderat av en läkare eller sjukgymnast.

Produktens pulsfunktion är inte en medicinsk utrustning, den kommer också att avvika från mätningar med pulsmätare och andra enheter som mäter pulsen. Syftet är att ge en indikation på användarens faktiska puls. Om en mer exakt pulsmätning önskas rekommenderas ett pulsband eller en pulsklocka.

Värden som hastighet, avstånd, kalorier etc. kan komma att visa avvikande värden då detta endast är en indikation.

Läs noggrant instruktionerna i bruksanvisningen för rengöring och underhåll. Att följa dessa instruktioner kan vara avgörande för den totala livslängden för både enskilda komponenter och produkten som helhet. Underlåtenhet att utföra underhåll enligt beskrivningen i denna handbok kan leda till att garantin upphör att gälla.

Apparaten består av delar som är slitdelar, utbytbara delar och delar som kommer att hålla produktens livslängd förutsatt att produkten används på normalt sätt.

Slitdelar har en garanti på 1 år. Slitdelar måste förväntas bytas ut inom 1-2 år efter att produkten använts i förhållande till den mängd produkten används.

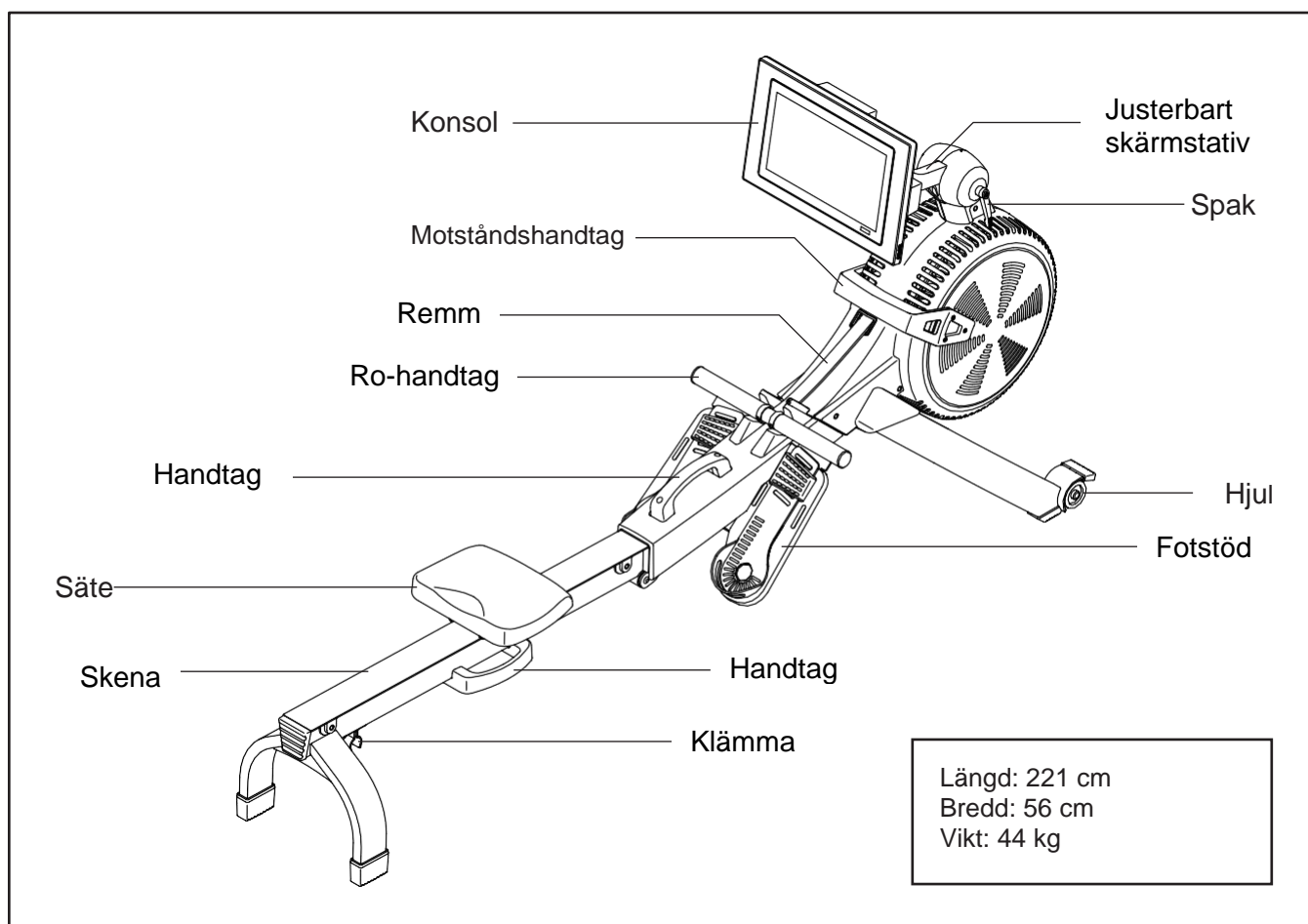
Utbytbara delar har 2 års garanti.

Håll ryggen rak när du använder apparaten.

Släpp inte ro-stängeln medan remmen är utdragen ur apparaten.

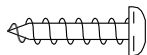
Reservationer tas för tryckfel i manualen.

Produktdelar

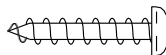


Montering

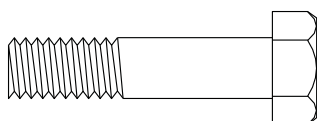
Följande delar ingår i paketet (engelska)



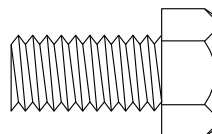
M4 x 16mm
Screw
(68)-6



M4 x 19mm
Screw (69)-4



M8 x 35mm
Screw (82)-4



M10 x 20mm
Screw (61)-2

- Det krävs två personer för att montera apparaten.
- Placera alla delar på ett öppet område och ta bort förpackningsmaterialet. Släng inte förpackningsmaterialet förrän du har slutfört monteringen.
- Se side 5 for smådelar.

- Utöver de medföljande verktygen behöver du:

En stjärnmejsel



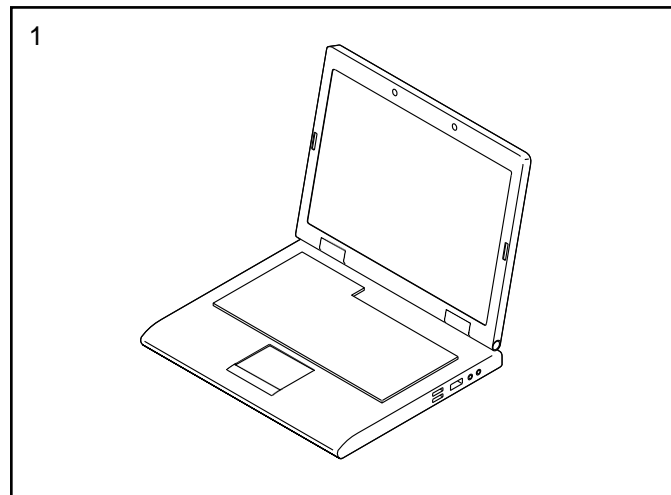
En skiftnyckel



Monteringen blir enklare om du har tillgång till en nyckeluppsättning. Undvik då att använda elverktyg då detta kan skada apparaten.

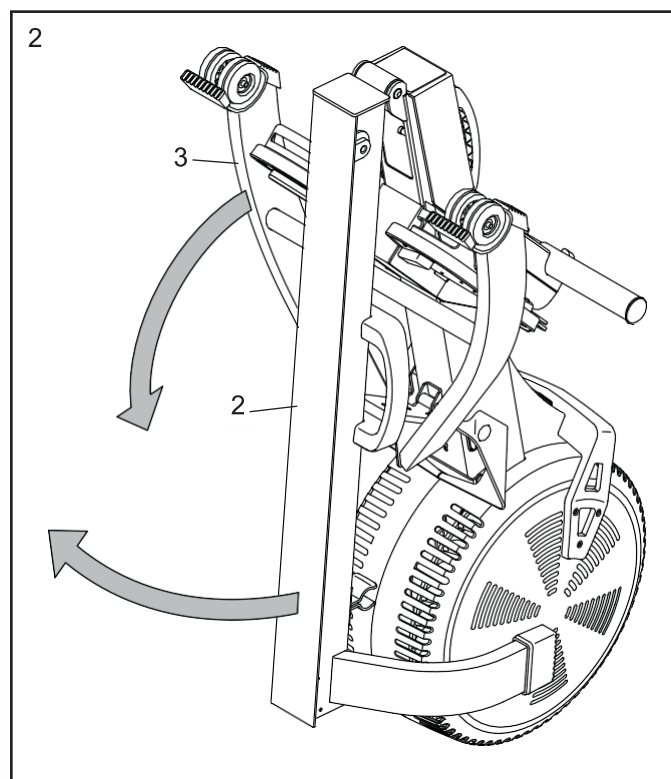
1. **Registrera produkten på**
www.iconsupport.eu

Detta aktiverar din garanti, sparar tid om du behöver kontakta kundtjänst och gör det enklare för Icon att erbjuda dig uppdateringar.



2. Om du hittar transportpapp (ej visade) fästa på apparaten kan du ta bort och slänga dem tillsammans med de små delarna som används för att fästa dem.

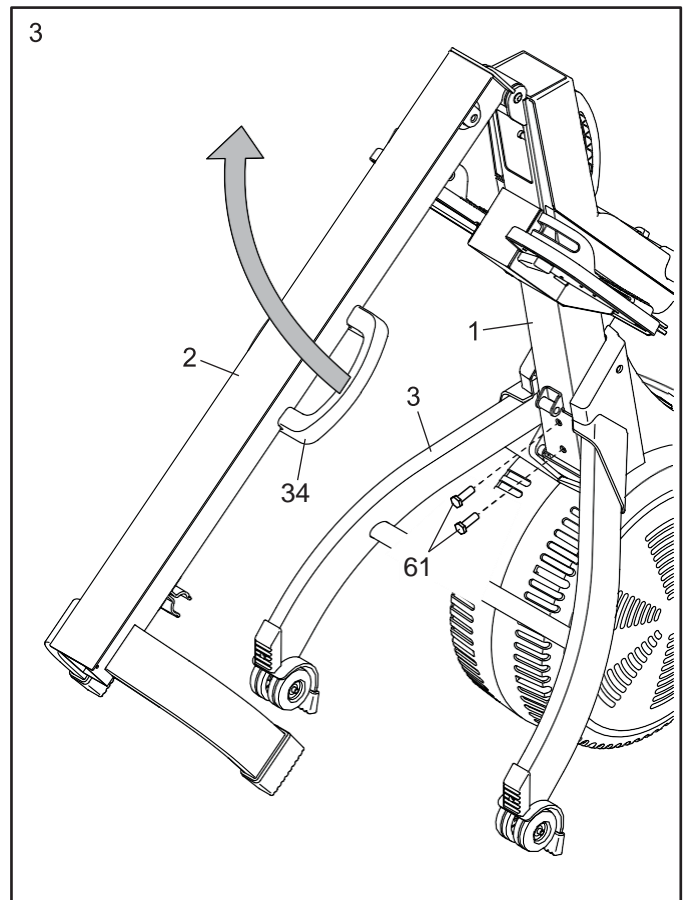
Få en annan person att dra ut skenan (2) och rotera stabilisatorn (3) nedåt.



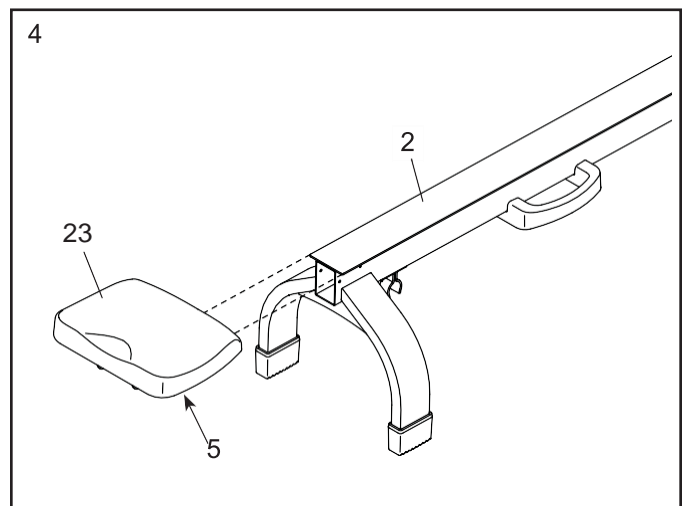
3. Ta hjälp av en annan person att hålla i skenan (2) genom detta steg.

Fäst stabilisatorn (3) på ramen (1) med två M10 x 20 mm skruvar (61).

Ta sedan tag i skenhandtaget (34) och dra ut skenan (2) så att skenan stannar på golvet (se bild i steg 4).



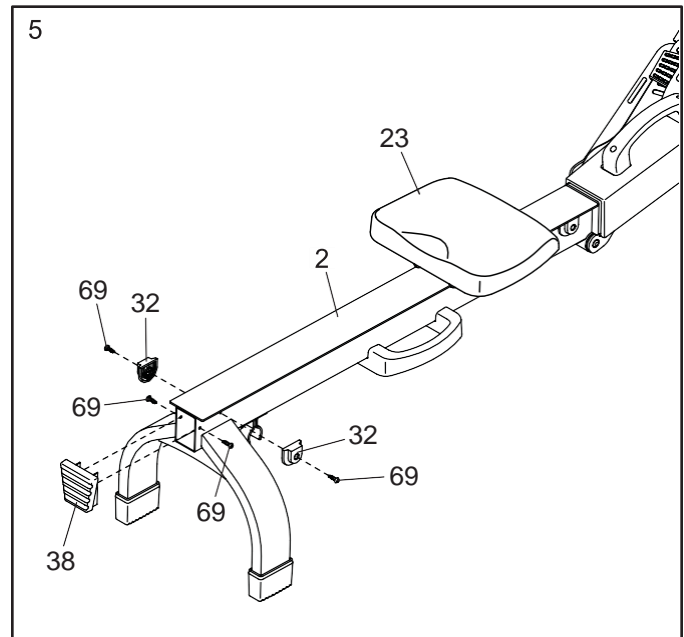
4. Placera sätet (23) enligt bilden och för sätesvagnen (5) in på skenan (2).



5. För sätet (23) framåt till fronten av skenan (2).

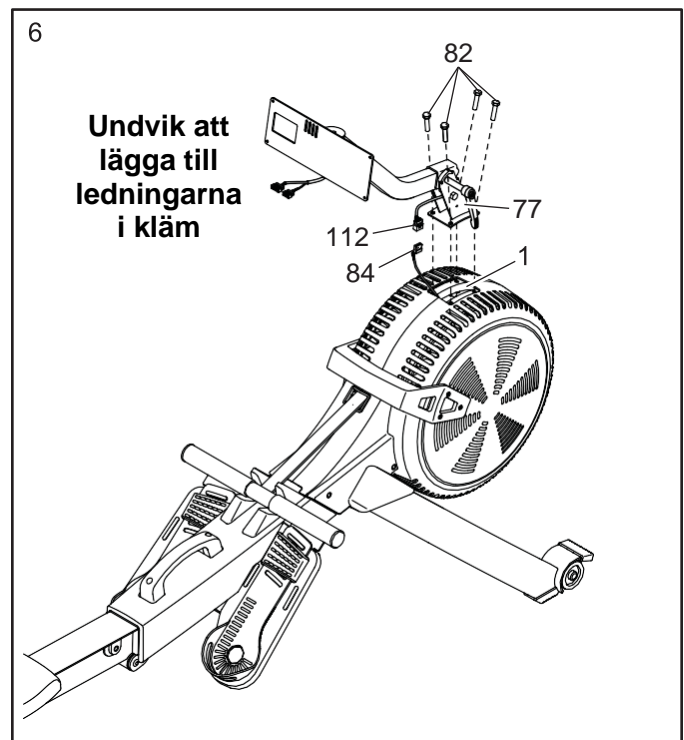
Fäst sedan en bom (32) på varje sida av skenan (2) med två M4 x 19 mm skruvar (69).

Fäst sedan en plaststopper (38) på skenan (2) två M4 x 19 mm skruvar (69).



6. Ta hjälp av en annan person att hålla stolpsatsen (77) nära ramen (1). Anslut sedan displayledningen (112) till huvudkabeln (84).

Tips: Undvik att klämma kablarna.
Fäst stolpen (77) på ramen (1) med fyra M8 x 35 mm skruvar (82); skruva i alla fyra skruvarna med fingrarna innan du drar åt dem.

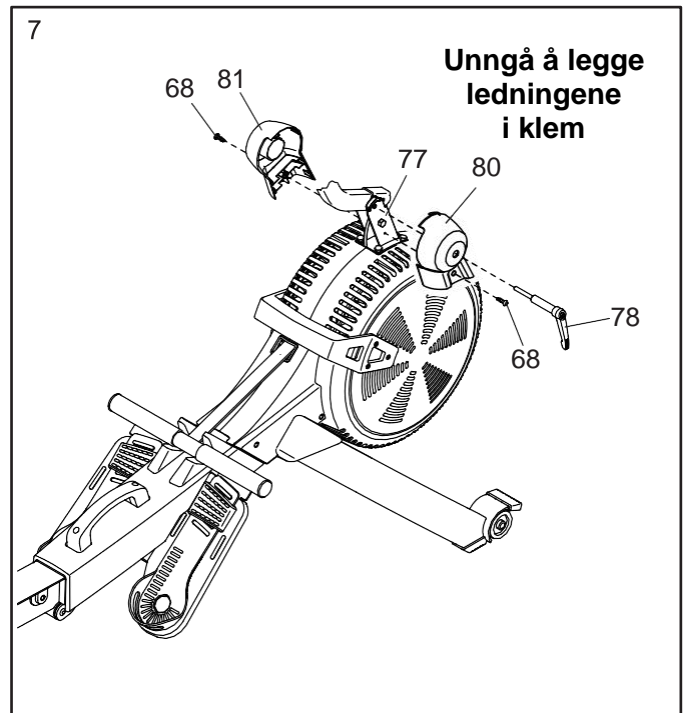


7. Lossa och ta bort handtaget (78) från stolpen (77). Obs: Handtaget fungerar som en spärrhake. Skruva handtaget i önskad riktning, dra ut det, skruva i motsatt riktning, tryck in det och skruva i önskat riktning igen. Upprepa detta tills handtaget är åtdraget.

Leta upp de högra och vänstra stolpskydden (80, 81) och placera dem enligt bilden.

Tips: Undvik att klämma kablarna. Pressa ihop det högra och vänstra stolpskyddet (80, 81) runt stolpen (77) och fäst dem vid stolpen med två M4 x 16 mm skruvar (68).

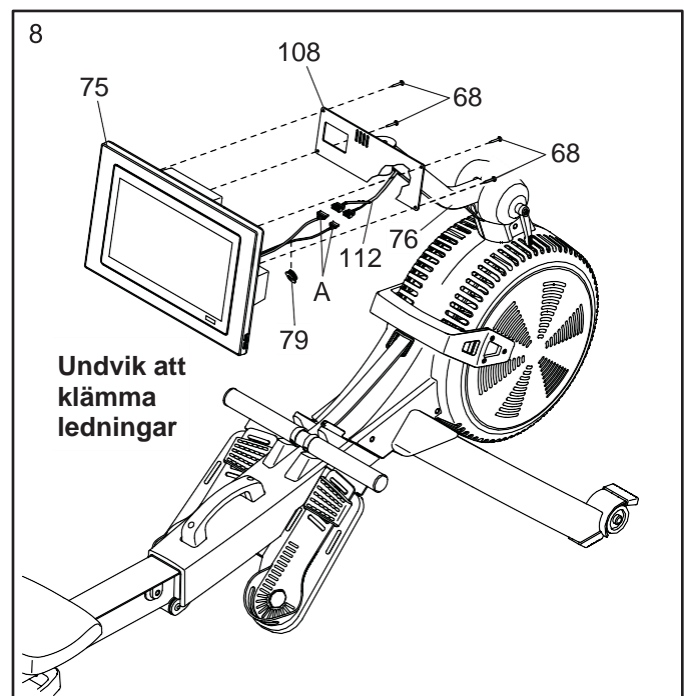
Sätt sedan in handtaget (78) i det högra stolpskyddet (80) och dra åt i stolpen (77).



8. Få Ta hjälp av en annan person att hålla konsolen (75) nära konsolfästet (108). Anslut ledningarna (A) från konsolen till konsolstativsledningen (112) på konsolstativet (76). Sätt sedan in kontakterna i konsolstativet en efter en.

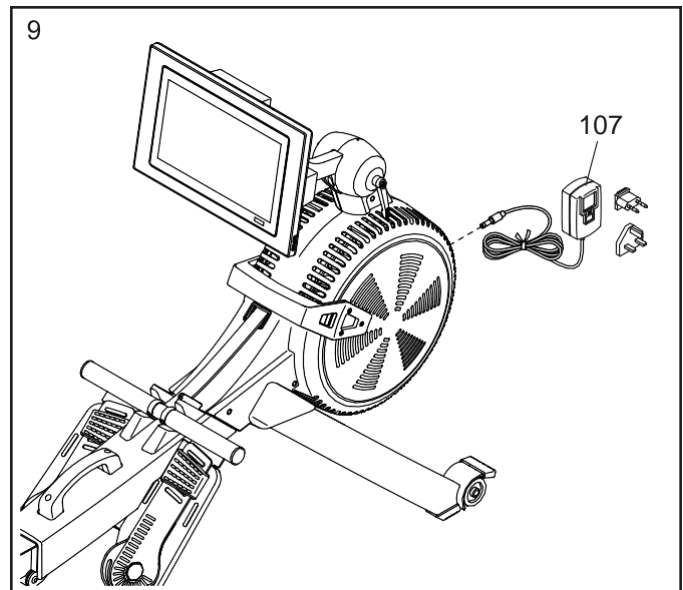
Skjut sedan in ledningsskyddet (79) runt konsolens ledningar (A) och skjut in ledningsskyddet i konsolstativet (76)

Tips: Undvik att klämma kablarna. Vid behov kan du luta upp konsolstativet (76) för att göra detta steg enklare. Fäst fästet (75) till fästet (108) med fyra M4 x 16 mm skruvar (68); skruva i alla maskinskrivar innan du drar åt dem.



9. Anslut strömdningen (107) till uttaget på apparaten.

Obs: Se sidan 11 för hur du ansluter strömdningen till ett eluttag.



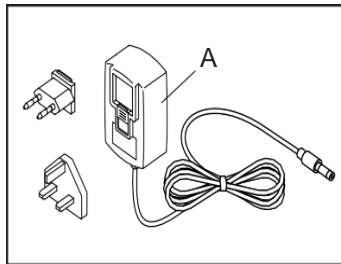
10. **Se till att alla delar är ordentligt åtdragna innan du använder apparaten.** Ytterligare delar kan vara inkluderat i paketet. Lägga en matta under apparaten för att skydda underlaget.

DRIFT

HUR MAN ANSLUTER STRÖMSLADDEN

VIKTIGT: Om apparaten har utsatts för kalla temperaturer, låt den värmas upp till rumstemperatur innan du ansluter nätsladden (A). Underlåtenhet att göra det kan leda till skada på konsolen eller andra elektroniska komponenter.

Anslut strömsladden (A) till inngången på ramen. Använd en adapter om det behövs. Anslut sedan nätsladden till ett eluttag

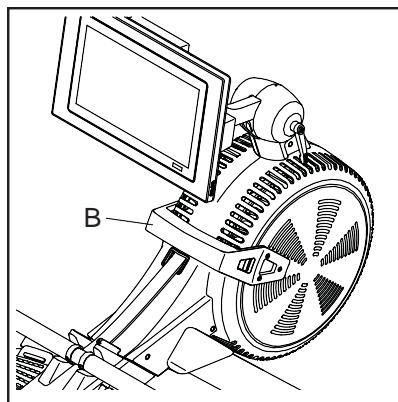


JUSTERING AV MOTSTÅND

Variera intensiteten på träningen genom att justera motståndet när du drar i rodstången.

Detta kan göras både digitalt och manuellt. **För att digitalt justera motståndet**, tryck på motståndsknapparna på skärmen (se steg 3 på sidan 17).

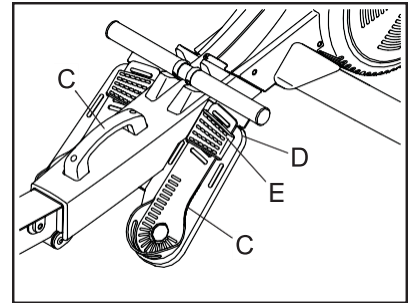
Du kan sedan finjustera motståndet manuellt med hjälp av motståndshandtaget (B). Öka motståndet genom att skjuta handtaget mot apparatens främre del. Minska motståndet genom att dra handtaget mot apparatens bakre del..



JUSTERING AV FOTPLATTOR

Sitt på sätet och placera fötterna på fotplattorna (C).

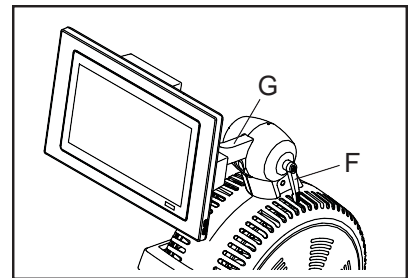
Tryck sedan på fotplattans fäste (D) och flytta fotplattan (C) till önskat läge, innan du släpper fotplattans fäste så att tappet (E) låses i en av fotplattans spår. Fäst sedan remmen över foten.



Justera den andra fotplattan (C) på samma sätt. Se till att båda fotplattorna är justerade i samma läge.

JUSTERING AV KONSOLVINKEL

Justera önskad vinkel på fästet genom att lossa handtaget (F), innan du höjer eller sänker stativet (G) till önskat läge och drar åt handtaget. **Håll eller dra inte i konsolen.**

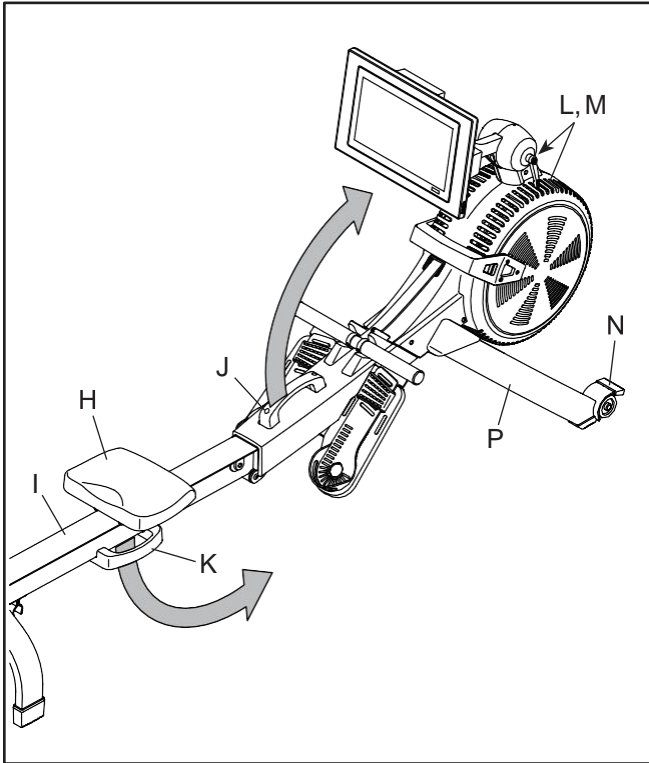


Obs: Handtaget (F) fungerar som en spärrhake. Skruva handtaget i önskad riktning, dra ut det, skruva i motsatt riktning, tryck in det och skruva i önskat riktning igen. Upprepa detta tills handtaget är åtdraget.

VIKNING OCH FÖRVARING AV APPARATEN

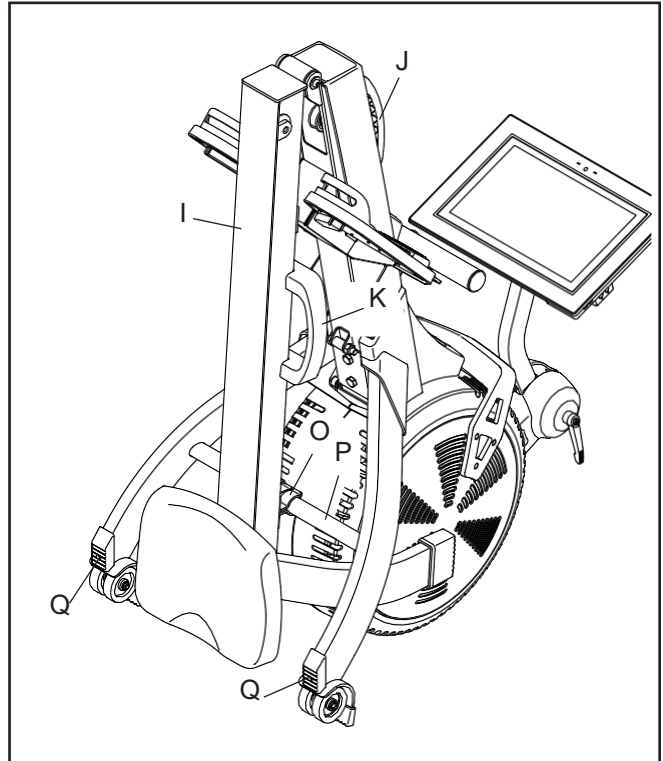
Enheten kan förvaras i hopfällt läge för att ta mindre plats. Förvara apparaten på en plats där barn inte kan välta den. Koppla ur strömsladden när du förvarar apparaten.

Först och främst flyttar du sätet (H) tillbaka till baksidan av skenan. (I).



Lyft sedan ramhandtaget (J) och rälshandtaget (K) och luta apparaten framåt så att den vilar på skyddssköldarna (L, M) och förvaringsfötterna (N) (se bilden till höger).

Dra sedan skenhandtaget (K) inåt tills vikklämman (O) låser stängen vid stabilisatorn (P).

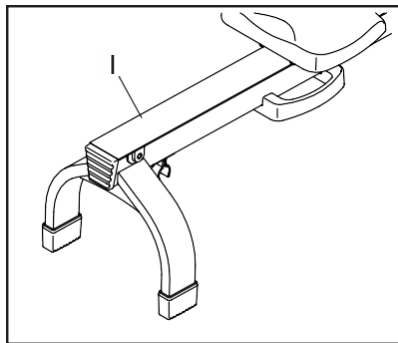


Fäll ut apparaten igen genom att först sätta en fot på stabilisatorns bas (Q) och dra ut skenhandtaget (K) för att låsa upp den fällbara klämman (O).

Håll sedan i skenhandtaget (K) och ramhandtaget (J), dra ut skenhandtaget och sänk skenan (I) till golvet.

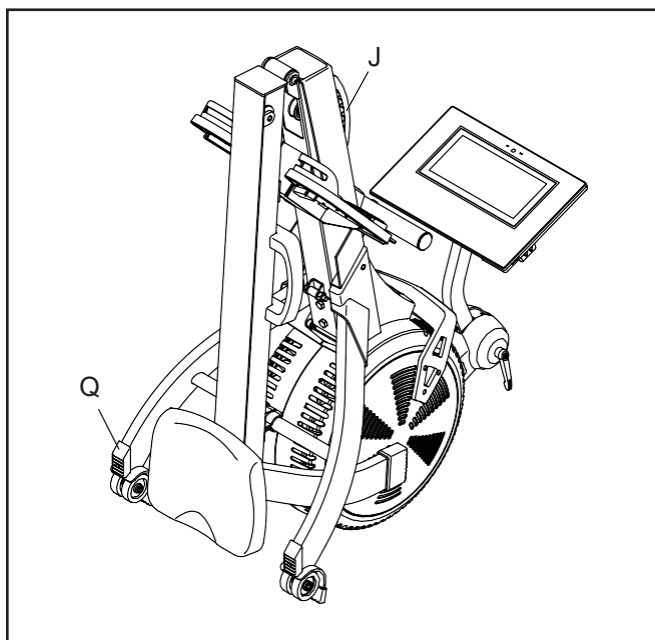
HUR MAN FLYTTER APPARATEN NÄR DEN INTE ÄR IHOPVIKT

Ställ dig bakom apparaten och lyft skenan (I) tills baksidan av apparaten är på transporthjulen. Flytta sedan försiktigt apparaten till önskat läge och sänk ner den till golvet. **Håll eller dra inte i konsolen när du flyttar enheten.**



HUR MAN FLYTTAR APPARATEN I IHOPVIKT LÄGE

Se sidan 12 för hur du fäller ihop apparaten. Håll sedan i ramhandtaget (J), sätt din fot på stabiliseringsfoten (Q) och luta apparaten tills den är på transporthjulen. Flytta försiktigt apparaten till önskat läge. Håll eller dra inte i konsolen när du flyttar enheten.



HUR MAN ROR APPARATEN

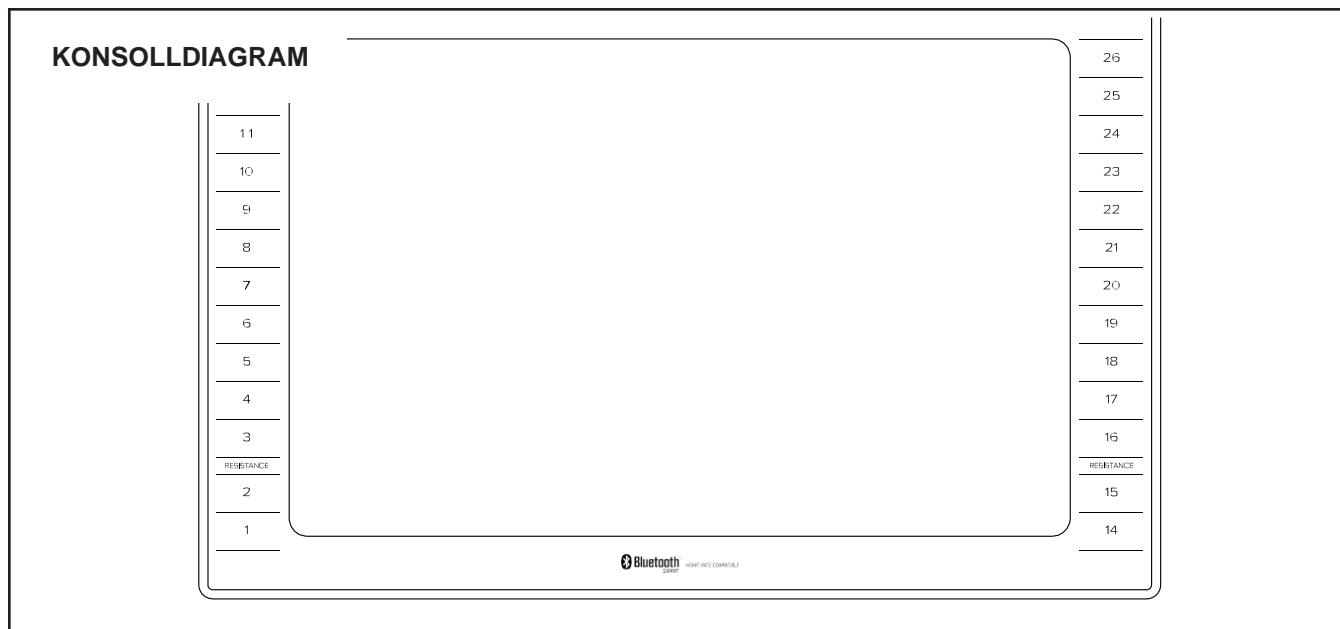
Sätt dig på sätet, placera fötterna på fotplattorna och fäst remmarna över fötterna. Håll sedan i spönsraden med ett överhandsgrepp.

Korrekt rodd består av tre faser:

- Fas 1:** Flytta sätet framåt tills dina knän nästan nuddar bröstet. Dra i rorkulten tills dina händer är direkt ovanför dina fötter.
- Fas 2:** Tryck tillbaka kroppen med benen. Luta dig marginellt bakåt vid dina höfter (inte din midja) och håll ryggen rak. När du rätar ut benen drar du rodstången mot bröstet. Peka armbågarna utåt.
- Fas 3:** Dina ben ska vara nästan raka. Fortsätt att dra rohandtaget tills dina händer når bröstet.

Efter den tredje fasen sträcker du armarna framåt och drar sätet framåt med benen. Upprepa denna trefassekvens med mjuka rörelser. Kom ihåg att andas normalt när du ror – håll inte andan.

KONSOL



KONSOLFUNKTIONER

Den avancerade konsolen erbjuder en rad funktioner utformade för att göra dina träningspass både effektiva och njutbara.

Konsolen består av trådlös teknik som gör det möjligt att ansluta enheten till iFit. Med iFit får du tillgång till ett stort och varierat träningsbibliotek, utöver det kan du designa dina egna träningspass och få tillgång till många andra funktioner.

Konsolen består även av ett urval av markerade träningsprogram där varje program automatiskt kontrollerar motståndet på roddstången samtidigt som det hjälper dig genom ett effektivt pass.

I manuellt läge kan du ändra motståndet för roddstången med en knapptryckning.

Medan du tränar kommer konsolen att ge dig kontinuerlig feedback. Du kan också mäta din puls med ett pulsband.

Du kan också lyssna på din favoritmusik eller ljudbok medan du tränar genom konsolens eget ljudsystem.

Slå på/av konsolen, se sidan 15.

Pekskärm, se sidan 15.

Konsolinställning, se sidan 16.

HUR MAN AKTIVERAR KONSOLE

Apparaten måste anslutas till ett eluttag med den medföljande strömsladden. Se sidan 11. Konsolen aktiveras när du trycker på skärmen.

HUR MAN STÄNGER AV KONSOLE

Dra ur strömsladden när du är klar med träningen.
Obs: Underlåtenhet att göra det kan leda till att apparatens elektriska komponenter slits ut i förtid.

PEKSKÄRM

Konsolen består av en pekskärm i färger. Följande information hjälper dig att bekanta dig med enhetens funktioner och teknik.

- Konsolen fungerar på samma sätt som andra pekskärmar: Du kan flytta fingret runt skärmen för att flytta vissa bilder på skärmen, till exempel under ett träningspass.

- Om du vill skriva in text i en textruta, tryck på textrutan för att ta fram tangentbordet.

Om du vill ange siffror eller andra tecken på tangentbordet, tryck på knappen? 123.

Om du vill se fler tecken, tryck på ~ [<-knappen. Tryck på knappen? 123 igen för att återgå till den numeriska knappsatsen.

Tryck på ABC-knappen för att återgå till bokstavstangentbordet.

Tryck på knappen med en uppåtriktad pil för att kunna skriva in en stor bokstav.

Tryck på denna knapp igen för att kunna skriva in flera versaler i rad.

Tryck på knappen en tredje gång för att återgå till gemener.

Tryck på knappen med en bakåtppekande pil och ett X för att radera den sista bokstaven du skrev.

KONSOLINSTÄLLNING

Innan du använder löpbandet för första gången måste du ställa in konsolinställningarna.

1. Anslut till ditt trådlösa nätverk.

Om du vill ansluta till Internet, ladda ner iFit-sessioner och använd andra konsolfunktioner måste du vara ansluten till ditt trådlösa nätverk. Följ instruktionerna på skärmen för att ansluta konsolen till ditt trådlösa nätverk.

2. Anpassa inställningarna.

Följ instruktionerna på skärmen för att ställa in tidszonen och andra inställningar.

Obs: Om du vill ändra denna information vid ett senare tillfälle, se sidan 21.

3. Logga in eller skapa ett iFit-Live-konto.

Följ meddelandena på skärmen för att skapa ett iFit-konto eller logga in med ett befintligt användarnamn.

4. Funktionsguide

När du slår på konsolen för första gången tar skärmen dig med på en guidad tur genom konsolens alla funktioner.

5. Sök efter programuppdateringar.

Tryck först på menyknappen (symbolen som består av tre horisontella linjer), följt av SETTINGS. Välj sedan MAINTENANCE. Tryck på knappen UPDATE för att söka efter programuppdateringar över det trådlösa nätverket. Se sidan 21 för mer information.

Konsolen är nu redo att användas. Följande sidor beskriver de olika träningspassen och andra funktioner.

Manuellt läge, se sidan 17.

Träningsprogram, se sidan 18.

Kartsession, se sidan 19.

iFit-session, se sidan 20.

Träningsinställningar, se sidan 21.

Trådlöst nätverk, se sidan 22.

Ljudsystemet, se sidan 23.

Du kan nu ta bort all skyddsplast från konsolen.

MANUELLT LÄGE

1. Tryck på skärmen för att slå på konsolen

Se sidan 15. Det kan ta lite tid innan konsolen är klar att användas.

2. Välj huvudmenyn

När du aktiverar konsolen kommer huvudmenyn att visas på skärmen direkt efter att konsolen slagits på.

Om du redan har valt ett träningspass, följ instruktionerna för hur du avslutar passet. Om du är i menyn SETTINGS kan du trycka på bakåtpilen följt av X på skärmen för att återgå till huvudmenyn.

3. Justera motståndet efter önskemål.

Tryck på MANUAL START och börja ro.

Du kan justera motståndet på ro-handtaget både digitalt och manuellt.

För att digitalt justera motståndet, tryck på motståndsknapparna på skärmen. Det aktuella motståndet kommer att visas på skärmen.

Obs: Det tar en stund för enheten att justera motståndet.

Du kan sedan finjustera motståndet manuellt med hjälp av motståndshandtaget. Se sidan 11.

4. Håll koll på dina framsteg.

Konsolen kan visa flera skärmlägen. Läget du väljer avgör vilken information som visas på skärmen.

Du kan justera volymen genom att trycka på volymknapparna på höger sida av konsolen.

Pausa träningen genom att trycka på skärmen eller genom att stoppa rodden. Återuppta sessionen genom att börja ro igen.

Avsluta träningen genom att trycka på skärmen för att pausa träningen. Följ sedan meddelandena på skärmen för att avsluta sessionen och återgå till huvudmenyn.

5. Bär en pulsband och mät din puls om så önskas.

Du kan bära ett pulsband för att mäta din puls. Obs: Konsolen är kompatibel med Bluetooth-bälten.

Ett kompatibelt pulsband ingår i vissa modeller. Om din modell har ett pulsband, se sidan 23 för mer information.

Om din modell inte innehåller pulsband och du vill köpa ett, se sista sidan för Mylna Sports kontaktuppgifter.

När konsolen känner av ditt hjärtslag visas din puls på skärmen.

6. Dra ur strömsladden när du är klar med träningen.

Se sidan 15.

FÖRPROGRAMERADE PROGRAM

1. Tryck på skärmen för att slå på konsolen.

Se sidan 15. Obs: Det kan ta en stund innan konsolen är klar att användas.

2. Välj huvudmenyn eller träningsbiblioteket.

Huvudmenyn visas på skärmen när du slår på konsolen.

Om du redan har valt ett träningspass, följ instruktionerna för hur du avslutar passet. Om du är i menyn SETTINGS kan du trycka på bakåtpilen följt av X på skärmen för att återgå till huvudmenyn.

Tryck på knapparna längst ned på skärmen för att välja antingen huvudmenyn (Home-knappen) eller träningsbiblioteket (Browse-knappen).

3. Välj ett träningspass.

Välj ett träningspass från huvudmenyn eller träningsbiblioteket genom att trycka på lämplig knapp på skärmen. Dra fingret över skärmen för att rulla uppåt eller nedåt om det behövs.

Obs: Om du vill använda ett utökat träningspass måste konsolen vara ansluten till ett trådlöst nätverk (se sidan 22).

Markerade träningspass ändras med jämna mellanrum. Du kan spara highlight-sessioner för framtida användning genom att trycka på hjärtnappen för att lägga till den i dina favoriter. Du måste vara inloggad på ditt iFIT-konto för att spara en markerad session (se steg 3 på sidan 20).

Om du vill rita din egen träningskarta, se sidan 19.

När du väljer ett träningspass kommer skärmen att visa en översikt med information om bland annat längd, distans och det ungefärliga antalet kalorier du förväntas bränna under passet.

4. Börja ditt träningspass.

Tryck på START WORKOUT för att starta träningspasset.

Träningen fungerar på samma sätt som manuellt läge (se sidan 17).

Några av sessionerna innehåller en hjälpvideo som guidar dig genom träningen. Tryck på ljudknappen (musiknot) för att välja musik, röst och volym.

Några av passen innehåller en karta över träningsvägen samt en markör som visar var på banan du befinner dig. Tryck på knapparna på skärmen för att välja önskade kartfunktioner.

Under träningspasset kommer motståndet på roddstången automatiskt att öka och minska. Om motståndet är för högt eller lågt kan du ändra detta med hjälp av motståndsknapparna på skärmen. Om du trycker på en motståndsknapp kommer du att kunna åsidosätta den automatiska motståndsnivån (se steg 3 på sidan 17).

Om du vill återgå till de förinställda värdena, tryck på FOLLOW WORKOUT.

Obs: Kalorivärdet i beskrivningen av varje träningspass är en uppskattning av hur många kalorier du kommer att bränna under träningspasset. Det faktiska antalet kalorier beror på olika faktorer, såsom användarens vikt, och om den automatiska motståndsnivån åsidosätts eller inte.

Om du vill pausa träningen trycker du helt enkelt på skärmen eller slutar rodd. Återuppta rodden för att fortsätta träningen.

Avsluta träningspasset genom att trycka på skärmen för att pausa det, följ sedan anvisningarna för att avsluta träningen och återgå till huvudmenyn.

När träningspasset är över kommer en träningsssammanfattning att visas på skärmen. Om så önskas kan du välja att lägga till träningspasset i ditt schema (se sidan 20) eller lägga till passet till dina favoriter. Tryck sedan på SAVE WORKOUT för att återgå till huvudmenyn.

5. Håll koll på dina framsteg.

Se steg 4 på sidan 17.

6. Bär ett pulsband och mät din puls om så önskas.

Se steg 5 på sidan 17.

7. Dra ur nätsladden när du är klar med träningen.

Se sidan 15.

GÖR DIN EGEN KARTSESSION

1. Tryck på skärmen för att slå på konsolen.

Se sidan 15. Obs: Det kan ta en stund innan konsolen är klar att användas.

2. Skapa din egen kartsession.

Huvudmenyn visas på skärmen efter att konsolen har slagits på.

Om du redan har valt ett träningspass, följ instruktionerna för hur du avslutar passet. Om du är i menyn SETTINGS kan du trycka på bakåtpilen följt av X på skärmen för att återgå till huvudmenyn.

Skapa din egen kartsession genom att trycka på CREATE längst ned på skärmen.

3. Rita din egen karta.

Navigera till området på kartan där du vill rita ditt eget träningspass genom att svepa med fingrarna över skärmen. Tryck på skärmen för att lägga till en startpunkt för ditt träningspass. Tryck sedan på skärmen igen för att lägga till en slutpunkt.

Om du vill starta och avsluta sessionen vid samma punkt, tryck på CLOSE LOOP eller BACK i kartmenyn. Du kan också välja om du vill att träningen automatiskt ska komma i vägen eller inte.

Om du ångrar ett val kan du trycka på UNDO i kartmenyn.

Konsolen visar lutningen och avståndet i ditt träningspass.

4. Spara ditt träningspass.

Tryck på SAVE NEW WORKOUT för att spara sessionen. Om så önskas kan du ange en titel och beskrivning av sessionen. Tryck sedan på symbolen (>) för att fortsätta.

5. Starta träningen.

Tryck på START WORKOUT för att starta träningspasset. Passet fungerar på samma sätt som de markerade träningsprogrammen (se sidan 18).

6. Håll koll på dina framsteg.

Se steg 4 på sidan 17.

7. Bär en pulsmätare och mät din puls om så önskas.

Se steg 5 på sidan 17.

8. Dra ur strömsladden när du är klar med träningen.

Se sidan 15.

IFIT SESSIONER

Obs: Du måste vara ansluten till ett trådlöst nätverk om du vill använda iFit-sessioner (se sidan 22). Du måste också ha ett iFit-konto.

1. Lägg till träningspass i ditt schema på iFit.com.

Öppna en webbläsare på din dator, smartphone, surfplatta eller annan enhet. Gå till iFit.com och logga in på ditt iFit-konto.

Navigera sedan till MENU > LIBRARY på hemsidan och välj önskat träningspass.

Navigera sedan till MENU > SCHEDULE för att se ditt schema. Här hittar du alla träningspass som du har lagt till. Du kan ordna eller ta bort dina träningspass efter önskemål.

Ta dig tid att utforska iFit.com innan du loggar ut.

2. Välj huvudmenyn.

Huvudmenyn visas på skärmen efter att konsolen har slagits på.

Om du redan har valt ett träningspass, följ instruktionerna för hur du avslutar passet. Om du är i menyn SETTINGS kan du trycka på bakåtpilen följt av X på skärmen för att återgå till huvudmenyn.

3. Logga in på ditt iFit-konto.

Om du inte redan är inloggad, tryck på menyknappen på skärmen och LOG IN för att logga in på ditt iFit-konto. Skärmen kommer nu att fråga dig om ditt användarnamn och lösenord.

Om du vill byta användare i ditt iFit-konto, tryck på MENU, följt av SETTINGS och sedan MANAGE ACCOUNTS. Om flera användare är registrerade på samma konto visas en lista med användare på skärmen. Ange namnet på den användare du vill byta till.

4. Välj en iFit-session som du tidigare har lagt till i ditt schema på iFit.com.

OBS: Du måste lägga till sessionerna i ditt schema innan du kan använda dem (se steg 1).

Ladda en iFit-session på konsolen genom att trycka på kalenderknappen längst ned på skärmen.

När du laddar ett träningspass kommer skärmen att visa en översikt med information om bland annat varaktighet, distans och det ungefärliga antalet kalorier du förväntas bränna under passet.

5. Starta träningen.

Tryck på START WORKOUT för att starta träningspasset. Passet fungerar på samma sätt som de markerade träningsprogrammen (se sidan 18).

Håll koll på dina framsteg.

Se steg 4 på sidan 17.

4. Bär ett pulsbälte och mät din puls om så önskas.

Se steg 5 på sidan 17.

5. Dra ur strömladden när du är klar med träningen.

Se sidan 15.

Gå till iFit.com för mer information.

KONSOLINSTÄLLNINGAR

OBS: Vissa av inställningarna och funktionerna som beskrivs i den här användarhandboken kan vara otillgängliga. Programuppdateringar kan göra att konsolens funktioner ändras marginellt.

1. Välj inställningsmenyn.

Aktivera konsolen (se sidan 15). Det kan ta en stund innan konsolen är klar att användas.

Välj huvudmenyn (Hem-knappen). Huvudmenyn visas på skärmen efter att konsolen har slagits på. Om du redan har valt ett träningspass, följ instruktionerna för hur du avslutar passet. Om du är i menyn SETTINGS kan du trycka på bakåtpilen följt av X på skärmen för att återgå till huvudmenyn.

Välj huvudmenyn, följt av SETTINGS. Inställningsmenyn visas nu på skärmen.

2. Navigera i inställningsmenyerna och ändra inställningarna efter önskemål.

Dra fingret över skärmen för att rulla uppåt eller nedåt om det behövs. Tryck på en menyknapp om du vill se en undermeny. Stäng undermenyer igen genom att trycka på bakåtknappen. Du kan öppna och ändra följande inställningsmenyer:

ACCOUNT (konto)
- MY PROFILE (profil)
- IN WORKOUT (session)
- MANAGE ACCOUNTS (hantera konton)

EQUIPMENT (utrustning)
- EQUIPMENT INFO (information)
- EQUIPMENT SETTINGS (inställningar)
- MAINTENANCE (underhåll)
- WI-FI (trådlöst nätverk)

ABOUT (information)
- LEGAL (juridisk information)

3. Justera träningsinställningar.

Om du vill anpassa inställningarna, tryck på IN WORKOUT, följt av önskade inställningar. Det rekommenderas att du slår på reglagen om detta är tillgängligt.

4. Anpassa måttenheter och andra inställningar.

Om du vill anpassa måttenheter, tidszoner eller andra inställningar, tryck på EQUIPMENT SETTINGS, följt av de inställningar du vill ändra.

5. Se maskininformation.

Tryck på EQUIPMENT INFO, följt av MACHINE INFO för att komma åt information om din roddenhet eller konsolapplikation.

6. Programuppdatering.

Kolla regelbundet efter uppdateringar. Tryck på MAINTENANCE, följt av UPDATE för att söka efter uppdateringar via ditt trådlösa nätverk. Uppdateringen börjar då automatiskt.

OBS: Undvik att skada apparaten - koppla inte bort strömsladden mitt under en uppdatering.

Skärmen visar uppdateringsens förlopp. När uppdateringen är klar kommer enheten att slås på och stängas av igen. Om detta inte händer, koppla ur nätsladden och anslut den igen. Obs: Det kan ta några minuter innan konsolen är klar att användas.

Obs: Programuppdateringar kan göra att konsolfunktionerna ändras marginellt. Uppdateringar syftar alltid till att göra användarupplevelsen bättre.

7. Stäng inställningsmenyn.

Om du är i menyn SETTINGS kan du trycka på bakåtpilen följt av X på skärmen för att återgå till huvudmenyn.

TRÅDLÖST NÄTVERK

iFit och andra konsolfunktioner kräver att enheten är ansluten till ett trådlöst nätverk.

1. Välj huvudmenyn.

Aktivera konsolen (se sidan 15). Det kan ta en stund innan konsolen är klar att användas.

Välj huvudmenyn (Hem-knappen). Huvudmenyn visas på skärmen efter att konsolen har slagits på. Om du redan har valt ett träningspass, följ instruktionerna för hur du avslutar passet. Om du är i menyn SETTINGS kan du trycka på bakåtpilen följt av X på skärmen för att återgå till huvudmenyn.

2. Välj menyn för trådlöst nätverk.

Se till att WI-FI är på. Om det behövs, tryck på WI-FI för att slå på den.

3. Slå på trådlöst nätverk.

Se till att det trådlösa nätverket är påslaget. Om så inte är fallet, tryck på WI-FI för att slå på den.

4. Konfigurera din trådlösa nätverksanslutning.

När WI-FI är aktiverat visar skärmen en lista över tillgängliga nätverk. Det kan ta några sekunder innan den här listan visas på skärmen.

Obs: Du måste ha ditt eget trådlösa nätverk och en 802.11b/n-router med SSID-sändning påslagen. Dolda nätverk stöds inte.

När nätverkslistan visas på skärmen trycker du på önskat nätverk. Obs: Du måste känna till namnet på ditt nätverk (SSID). Om nätverket är lösenordsskyddat måste du också känna till detta lösenord.

Följ meddelandena på skärmen för att ange lösenordet och ansluta till det trådlösa nätverket. Se sidan 15 för pekskärminformation.

När konsolen är ansluten till ditt trådlösa nätverk visas en bock bredvid nätverksnamnet.

Om du har problem med att ansluta till ett lösenordsskyddat nätverk, se till att du har rätt lösenord. Kom också ihåg att lösenord kan vara stora och små bokstäver.

Obs: iFit-läget stöder både säkra och osäkra (WEP, WPA och WPA2) krypteringar. Bredbandsanslutning rekommenderas eftersom prestanda beror på anslutningen.

Se support.iFit.com för mer information.

5. Avsluta nätverksläget.

Tryck på BACK-knappen för att avsluta nätverksläget.

LJUDSYSTEMET

Om du vill spela musik eller ljudböcker över konsolens högtalare kan du ansluta din musikspelare till ljudporten på konsolen. Anslut en ljudkabel (ingår ej) till MP3-porten. Anslut sedan den andra änden till din musikspelare. **Se till att ljudkabeln är helt ansluten.**

Tryck sedan på PLAY på din musikspelare. Du kan justera volymen på höger sida av konsolen eller direkt på musikspelaren.

Om du vill använda dina personliga hörlurar kan du ansluta dessa till hörlursporten på höger sida av konsolen.

Anslut din enhet med Bluetooth

Om din konsol har en Bluetooth-knapp kan du ansluta Bluetooth-kompatibla enheter för att spela upp ljud via konsolens ljudsystem.

1. Placera eller håll din Bluetooth-enhet nära konsolen.

2. Slå på enhetens Bluetooth-inställning.

3. Anslut din enhet till konsolen.

Håll ned Bluetooth-knappen på högtalargallret på konsolen i tre sekunder. Bluetooth-högtalarna kommer nu att aktivera anslutningsläget. När anslutningen mellan enheten och konsolen är framgångsrik kommer du att kunna spela upp ljud från din enhet på konsolens högtalare.

Obs: Konsolen kan lagra upp till åtta enheter i internminnet. Om du redan har anslutit enheten till konsolen vid ett tidigare tillfälle behöver du bara trycka på Bluetooth-knappen igen för att återupprätta anslutningen.

4. Radera konsolenhetens minne om det behövs.

Om du behöver radera alla Bluetooth-enheter från konsolens minne, tryck och håll ner Bluetooth-knappen i tio sekunder.

Anslutning av hörlurar

Om konsolen har en port för hörlurar kan du koppla dessa till enheten för att lyssna på musik eller ljudböcker via hörlurarna.

Ansluter hörlurar via Bluetooth

Om konsolen tillåter det kan du ansluta dina Bluetooth-kompatibla hörlurar till enheten för att lyssna på musik eller ljudböcker via hörlurarna.

Om du vill ansluta hörlurarna måste du först slå på dem och placera dem nära konsolen.

Välj sedan ett markerat träningspass (se sidan 18) eller ett iFit-pass (se sidan 20). Tryck sedan på CONNECT BLUETOOTH HEADPHONES när detta meddelande visas på skärmen.

Anslut hörlurarna till konsolen genom att välja dem från listan på skärmen. Hörlurarna kan nu användas.

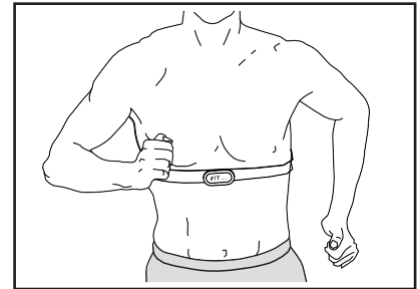
PULSBÄLTE (SÄLJES SEPARAT)

Oavsett om ditt mål är att bränna fett eller stärka din kardio ligger nyckeln till att uppnå önskade resultat i att underhålla rätt puls under träningarna.

Det valfria pulsbältet hjälper dig att hålla koll på din egen puls medan du tränar.

Se sista sidan för kontaktinformation om du vill köpa ett pulsbälte.

Obs: Displayen är kompatibel med alla BLUETOOTH - pulsbälten.



UNDERHÅLL OCH FELSÖKNING

UNDERHÅLL

Regelbundet underhåll är viktigt för optimal prestanda och för att minska slitage. Inspektera och dra åt alla delar varje gång apparaten används. Byt ut slitna delar omedelbart.

Rengör apparaten med en fuktig trasa och en liten mängd mild tvål. **VIKTIGT: Undvik att skada konsolen - den får inte komma i kontakt med vätska eller direkt solljus.**

För bästa resultat, rengör skenan, sätesvagnen och vagnsrullarna dagligen.

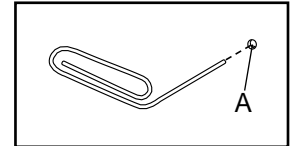
FELSÖKNING

Om konsolen inte slås på, se till att strömsladden är ansluten.

Om du har problem med att ansluta din konsol till ett trådlöst nätverk, eller om du har problem med ditt iFit-konto, gå till support.ifit.com

Om du behöver en ny strösladd, se sista sidan för kontaktinformation. **OBS: Undvik skador på konsolen - använd endast nätsladdar som är godkända av tillverkaren.**

Om konsolen inte startar ordentligt, eller om den fryser och inte svarar på knapptryckningar, kan du återställa konsolen till fabriksinställningarna.

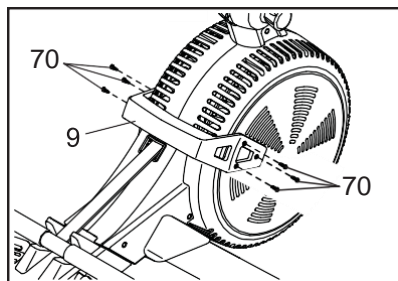


VIKTIGT: Detta tar bort alla personliga inställningar du har gjort på konsolen. Du behöver hjälp av en annan person för att återställa konsolen. Stäng först av strömbrytaren. Leta sedan upp den lilla återställningsporten (A) nära USB-porten på konsolen. Använd ett gem för att trycka och hålla in återställningsknappen i öppningen och få hjälp av en annan person att slå på apparaten. Håll ned knappen tills konsolen slås på. När proceduren är klar kommer konsolen att slås på och stängas av igen. Om detta inte händer, dra ur nätsladden och anslut den igen. När apparaten sätts på igen, kontrollera efter programuppdateringar (se steg 5 på sidan 21). Det kan ta några minuter innan apparaten är klar att användas.

JUSTERING AV REED-BRYTAREN

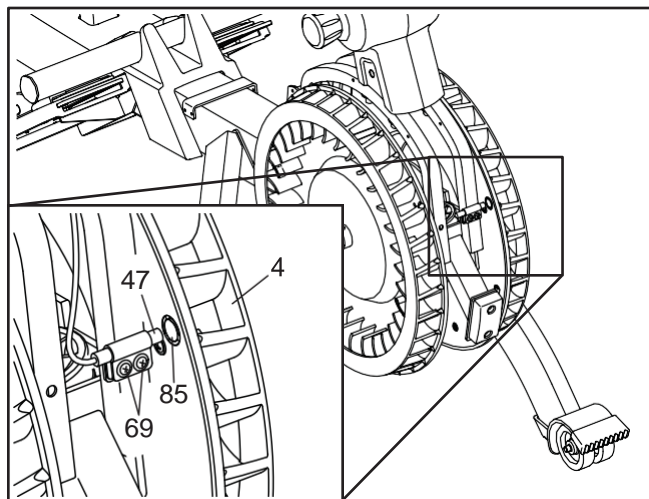
Om konsolen inte ger korrekt feedback, bör du justera reed-brytaren. Koppla först ur strömsladden och ta sedan bort delarna enligt beskrivningen nedan.

Ta först bort de sex M4 x 10 mm skruvar (70) och ta försiktigt bort motståndshandtaget (9).



Se översiktsdiagram B på sidan 29. Hitta höger och vänster kåpor (7, 8). Ta bort de fyra M4 x 19 mm skruvarna (69) och de tio M4 x 16 mm skruvarna (68) från höger och vänster kåpor. Ta sedan bort den högra och vänstra kåpan.

Leta sedan upp reedbrytaren (47). Dra den vänstra fläkten runt (4) tills en magnet (85) justerats mitt emot reedbrytaren. Lossa sedan försiktigt de två angivna M4 x 19 mm skruvarna (69) och flytta reedbrytaren lite närmare eller längre bort från magneten. Dra sedan åt skruvarna igen



Anslut strömsladden och dra den vänstra fläkten runt (4) så att magneten (85) passerar reed-brytaren (47) upprepade gånger. Upprepa detta tills konsolen visar korrekt feedback.

Fäst sedan delarna du tog bort tidigare.

CHECKLISTA UNDERHÅLL

Del	Rekommenderat underhåll	Intervall	Medel	Smörjmedel
Ram	Rengör med en mjuk, ren, fuktig trasa.	Efter användning	Vatten	Nej
Display	Rengör med en mjuk, ren, fuktig trasa.	Efter användning	Nej	Nej
Bultar, muttrar etc.	Alla bultar, muttrar och skruvar inspekteras och efterdras vid behov.	Månadsvis	Nej	Nej
Rörliga delar	Inspektera för slitage, byt ut slitna eller skadade delar.	Månadsvis	Nej	WD-40
Drivrem	Kontrollera om drivremmen är tillräckligt spänd, kontrollera om den är sliten och att den är i rätt läge.	Årligen	Nej	Nej

RIKTLINJER

WARNING: Innan du börjar ett nytt träningsprogram, tala med din läkare. Detta är särskilt viktigt om du är över 35 år eller har kända hälsoproblem.




Pulsmätaren är inte ett medicinskt verktyg. Olika faktorer, inklusive rörelsemönster, kan påverka noggrannheten vid mätning av puls. Pulsmätaren är endast avsedd att ge en generell mätning.

Följande riktlinjer hjälper dig att planera ditt träningsprogram. För mer detaljerad information om träning, tala med din läkare.

TRÄNINGSENTENSITET

Oavsett om ditt mål är att bränna kalorier eller stärka ditt kardiovaskulära system, ligger nyckeln till att uppnå dina mål i rätt träningsintensitet.

Rätt träningsintensitet kan hittas genom att använda din puls för vägledning. Detta diagram visar den rekommenderade pulsen för fettförbränning och aerobic träning.

165	155	145	140	130	125	115	
145	138	130	125	118	110	103	
125	120	115	110	105	95	90	
<hr/>							
20	30	40	50	60	70	80	

För att hitta rätt hjärtrytm för dig, hitta först din ålder (eller närmaste avrundade) längst ner på diagrammet. Titta sedan på de tre siffrorna över din ålder. Dessa tre siffror definierar din träningszon. De två nedre siffrorna rekommenderas pulsen för fettförbränning; Det högsta talet är den rekommenderade pulsen för aerobic träning.

Fettförbränning

För effektiv fettförbränning måste du träna med relativt låg intensitet under en kontinuerlig period. Under de första minuterna av träning använder din kropp lätt tillgängliga kolhydratkalorier för energi. Efter några minuter kommer din kropp att börja använda lagrade fettkalorier som energi. Om ditt mål är att bränna fett, justera enhetens hastighet och lutning tills din puls är

nära de lägsta siffrorna i din träningszon. För maximal fettförbränning, justera enhetens hastighet och lutning tills din puls är nära mittnumret i din träningszon.

Aerobic träning

Om ditt mål är att stärka det kardiovaskulära systemet måste du ställa in din träningsnivå till "aerobic". Aerobic träning är en aktivitet som kräver stora mängder syre under längre perioder.

Detta ökar kravet på att hjärtat pumpar ut blod till musklerna och att lungorna tillför syre till blodet. För aerobic träning, justera apparatens hastighet och lutning tills din puls är nära det högsta numret i din träningszon.

RIKTLINJER FÖR TRÄNING

Uppvärmning: Börja varje träning med 5 till 10 minuters lätt träning och stretching. Korrekt uppvärmning ökar kroppstemperaturen, hjärtfrekvensen och cirkulationen inför träning.

Träning efter träningszonen: När du har avslutat uppvärmningen, öka träningsintensiteten tills din puls är i din träningszon i 20-60 minuter. (Under de första veckorna av ditt träningsprogram, håll inte pulsen i din träningszon längre än 20 minuter). Andas jämnt och djupt medan du tränar - håll aldrig andan.

Nedvarvning: Avsluta varje träningspass med fem till tio minuters stretch för att svalna. Detta ökar flexibiliteten i dina muskler och hjälper till att motverka problem som kan uppstå efter träning.

TRÄNINGSFREKVENNS

För att behålla eller förbättra din form bör du slutföra minst tre pass i veckan, med minst en vilodag mellan varje träningspass.

Efter några månader kan du genomföra upp till fem pass i veckan om så önskas.

Nyckeln till framgång ligger i att göra träning till en regelbunden och trevlig del av ditt dagliga liv.

FÖRSLAG TILL STRETCHING

Bilderna till höger visar korrekt form av stretching. Rör dig sakta medan du tänjer –du ska inte slita och dra.

1. Sträck dig efter dina tår.

Stå med knäna lätt böjda och böj dig sakta framåt från höfterna. Slappna av i rygg och axlar medan du sträcker dig så nära dina tår som du kan. Räkna till 15 och slappna av. Upprepa tre gånger.
Detta tänjer hamstringsenor, baksidan av knäna och ryggen.

2. Bakre lårmuskler

Sitt med ett ben utsträckt, medan det andra benets fotsula är dragen mot dig och vilar mot insidan av låret på det utsträckta benet. Sträck dig så långt du kan mot dina tår. Räkna till 15 och slappna av. Upprepa tre gånger för varje ben.
Detta tänjer hamstringsenor, nedre delen av ryggen och ljumskan.

3. Hälsena och vad

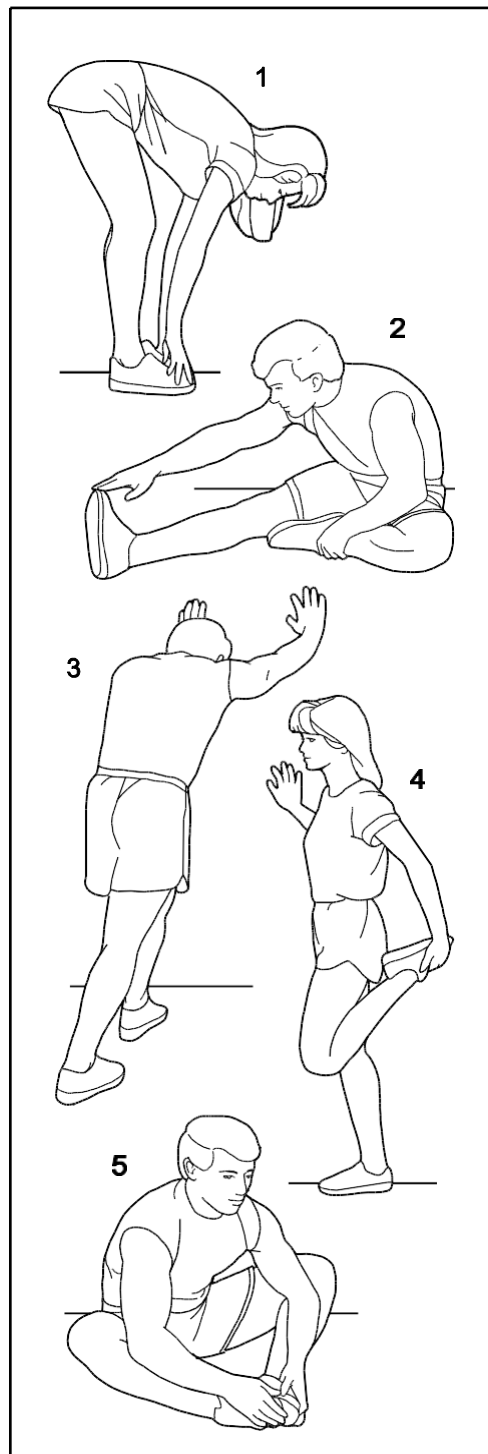
Placera en fot framför den andra och placera händerna framför dig mot en vägg. Håll det bakre benet rakt, och placera den bakre foten på golvet. Böj på ditt främre ben, luta dig framåt och rör höfterna mot väggen. Räkna till 15 och slappna av. Upprepa tre gånger för varje ben.
Detta tänjer akillessenor, anklar och vader.

4. Lårmusklerna

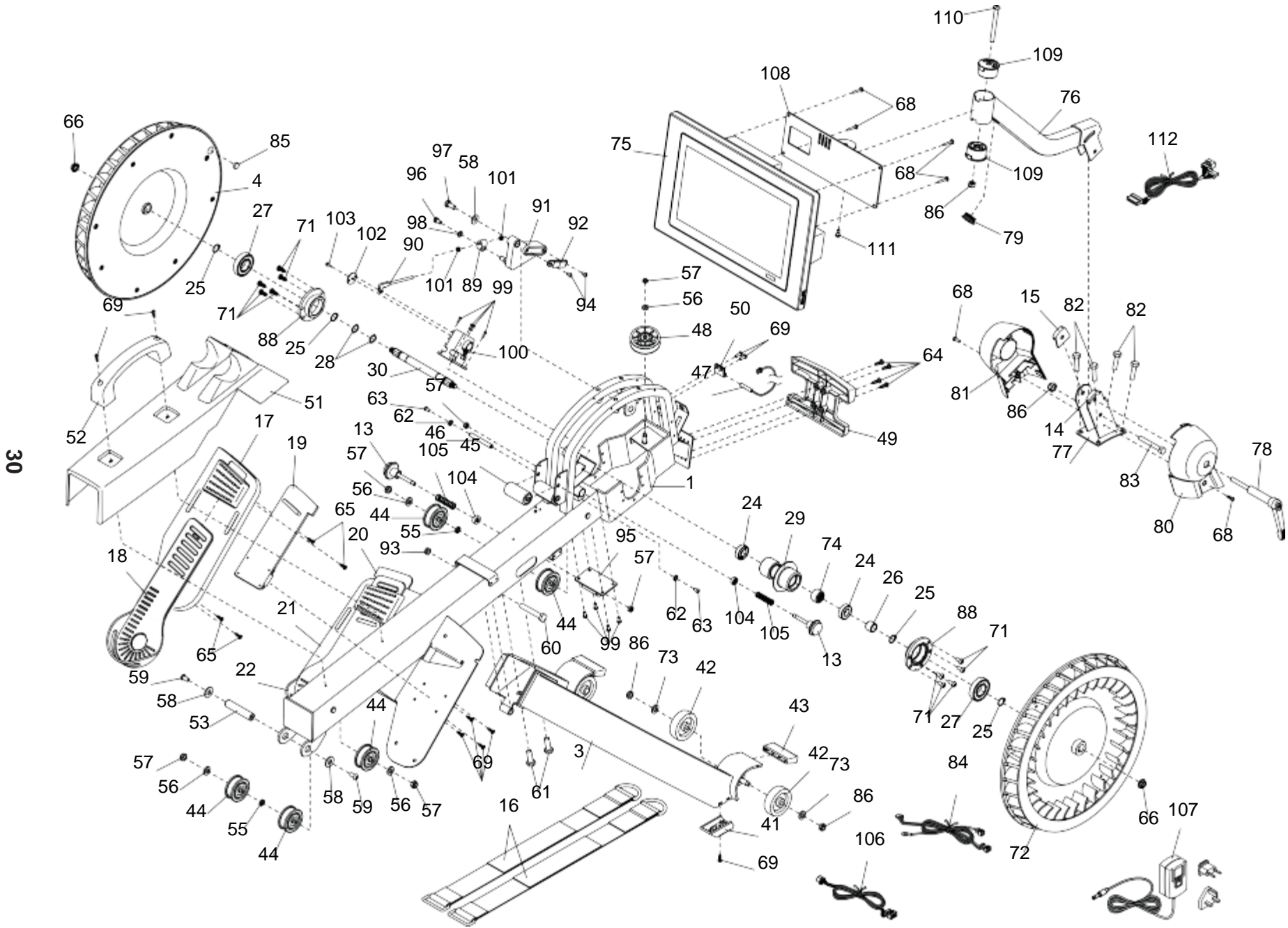
Placera en hand på väggen för att hålla balansen och fatta tag i ena foten bakom ryggen med den andra handen. För din häl så nära skinkan som möjligt. Räkna till 15 och slappna av. Upprepa tre gånger för varje ben.
Detta tänjer knästräckarmuskeln och lårmusklerna.

5. Innerlår

Sitt med fotsulorna pressade mot varandra och knäna pekande utåt. Dra upp fötterna så långt som möjligt mot ljumskan. Räkna till 15 och slappna av. Upprepa tre gånger. Detta tänjer knästräckarmuskeln och lårmusklerna.



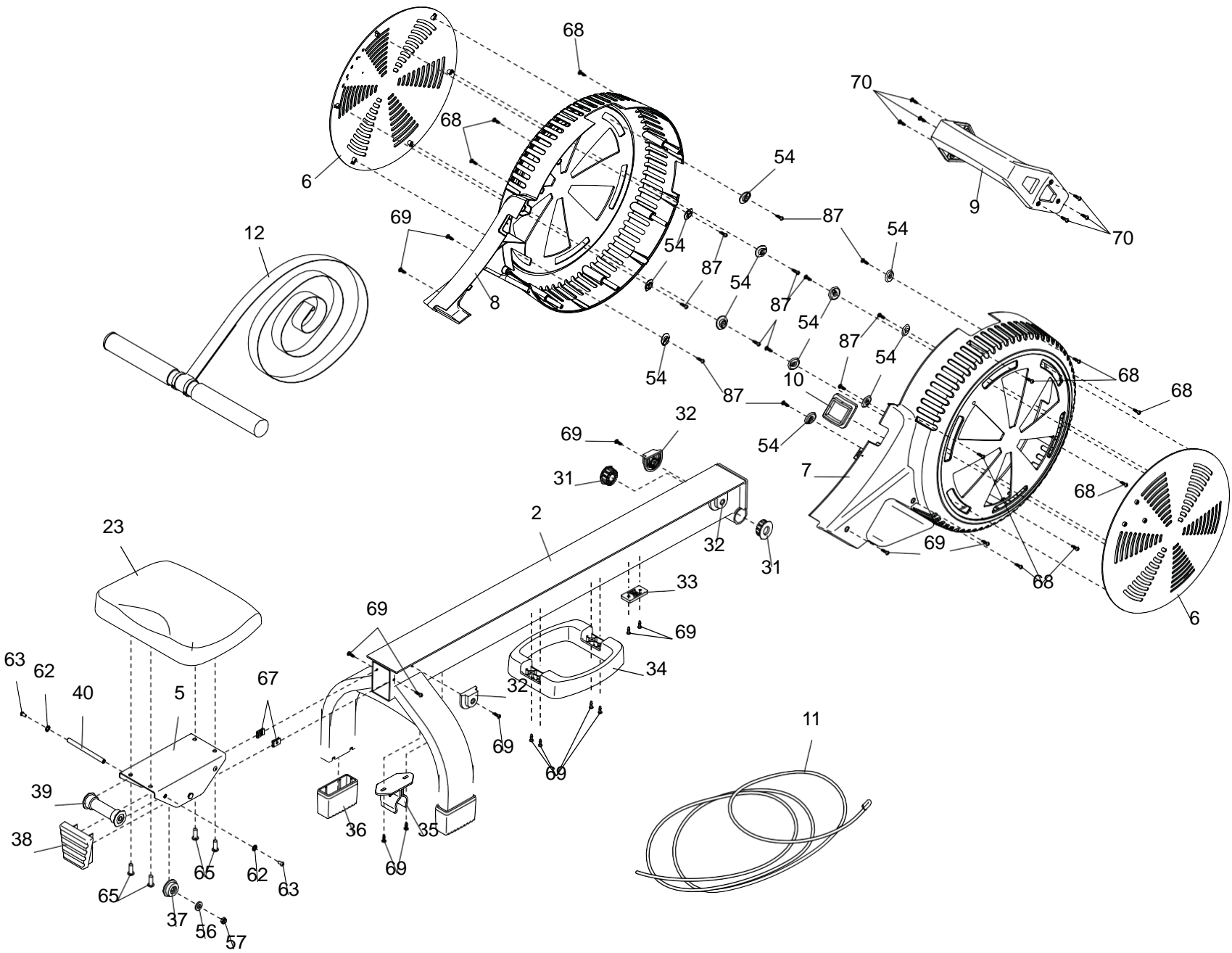
ÖVERSIKTSDIAGRAM A



Modellnr.: NTRW15121-INT.0 R0121A

ÖVERSIKTSDIAGRAM B

Modellnr.: NTRW15121-INT.0 R0121A



DELELISTA

Modellnr.: NTRW15121-INT.0 R0121A

Nr.	Ant.	Engelska namn	Nr.	Ant.	Engelska namn
1	1	Frame	51	1	Row Bar Rest
2	1	Rail	52	1	Frame Handle
3	1	Stabilizer	53	1	Pivot Axle
4	1	Left Fan	54	12	Deflector Bracket
5	1	Seat Carriage	55	2	Pulley Bracket
6	2	Deflector	56	6	6mm Washer
7	1	Right Shield	57	8	M6 Locknut
8	1	Left Shield	58	3	M8 Washer
9	1	Resistance Handle	59	2	M8 x 12mm Screw
10	1	Strap Grommet	60	1	M10 x 40mm Bolt
11	1	Bungee Cord	61	2	M10 x 20mm Screw
12	1	Row Bar/Strap	62	8	5mm Washer
13	2	Resistance Pad	63	8	M5 x 10mm Screw
14	1	Right Neck Bushing	64	4	#8 x 3/4" Screw
15	1	Left Neck Bushing	65	12	M6 x 15mm Screw
16	2	Footrest Strap	66	2	M10 Flange Nut
17	1	Right Footrest	67	2	Clip
18	1	Right Foot Pad	68	16	M4 x 16mm Screw
19	1	Right Footrest Bracket	69	32	M4 x 19mm Screw
20	1	Left Footrest Bracket	70	6	M4 x 10mm Screw
21	1	Left Footrest	71	10	M8 x 12mm Screw
22	1	Left Foot Pad	72	1	Right Fan
23	1	Seat	73	4	8mm Washer
24	2	Bearing A	74	1	One-way Bearing
25	4	Snap Ring	75	1	Console
26	1	Bushing	76	1	Neck
27	2	Bearing B	77	1	Upright
28	2	15mm Wave Washer	78	1	Handle
29	1	Pulley Assembly	79	1	Wire Protector
30	1	Axle	80	1	Right Upright Cover
31	2	Pivot Bushing	81	1	Left Upright Cover
32	4	Stop	82	4	M8 x 35mm Screw
33	1	Bumper	83	1	M8 x 50mm Hex Bolt
34	1	Rail Handle	84	1	Main Wire
35	1	Folding Clamp	85	4	Magnet
36	2	Rail Foot	86	6	M8 Locknut
37	2	Small Carriage Roller	87	12	M4 x 10mm Flat Head Screw
38	1	Rail Cap	88	2	Bearing Bracket
39	2	Large Carriage Roller	89	1	Handle Bracket
40	2	Carriage Axle	90	1	Link Arm
41	2	Stabilizer Foot	91	1	Magnet Bracket
42	4	Wheel	92	1	Resistance Magnet
43	2	Storage Foot	93	1	M10 Locknut
44	5	Rail Pulley	94	2	Magnet Screw
45	2	Strap Roller	95	1	Resistance Pad Bracket
46	2	Strap Axle	96	1	M6 x 12mm Hex Screw
47	1	Reed Switch/Wire	97	1	M8 x 12mm Hex Screw
48	1	Frame Pulley	98	1	M6 Washer
49	1	Frame Foot	99	8	M4 x 12mm Screw
50	1	Clamp	100	1	Resistance Motor

Nr.	Ant.	Engelska namn	Nr.	Ant.	Engelska namn
101	2	M4 Nut	108	1	Console Bracket
102	1	Resistance Disc	109	2	Pivot Disc
103	1	M3 x 8mm Screw	110	1	M8 x 80mm Bolt
104	2	Spacer	111	1	M6 Shoulder Screw
105	2	Spring	112	1	Neck Wire
106	1	Power Receptacle/Wire	*	–	User's Manual
107	1	Power Adapter	*	–	Assembly Tool

VIKTIGT OM SERVICE

**Om några problem uppstår ber vi dig att kontakta Mylna Service.
Vi vill att du kontaktar oss innan du kontaktar butiken så att vi kan erbjuda dig bästa möjliga hjälp.**

Besök vår hemsida www.mylناسport.no - här hittar du information om produkterna, användarmanualer, ett kontaktformulär för att komma i kontakt med oss och möjlighet att beställa reservdelar.

Genom att fylla i kontaktformuläret ger du oss den information vi behöver för att kunna hjälpa dig så effektivt som möjligt.